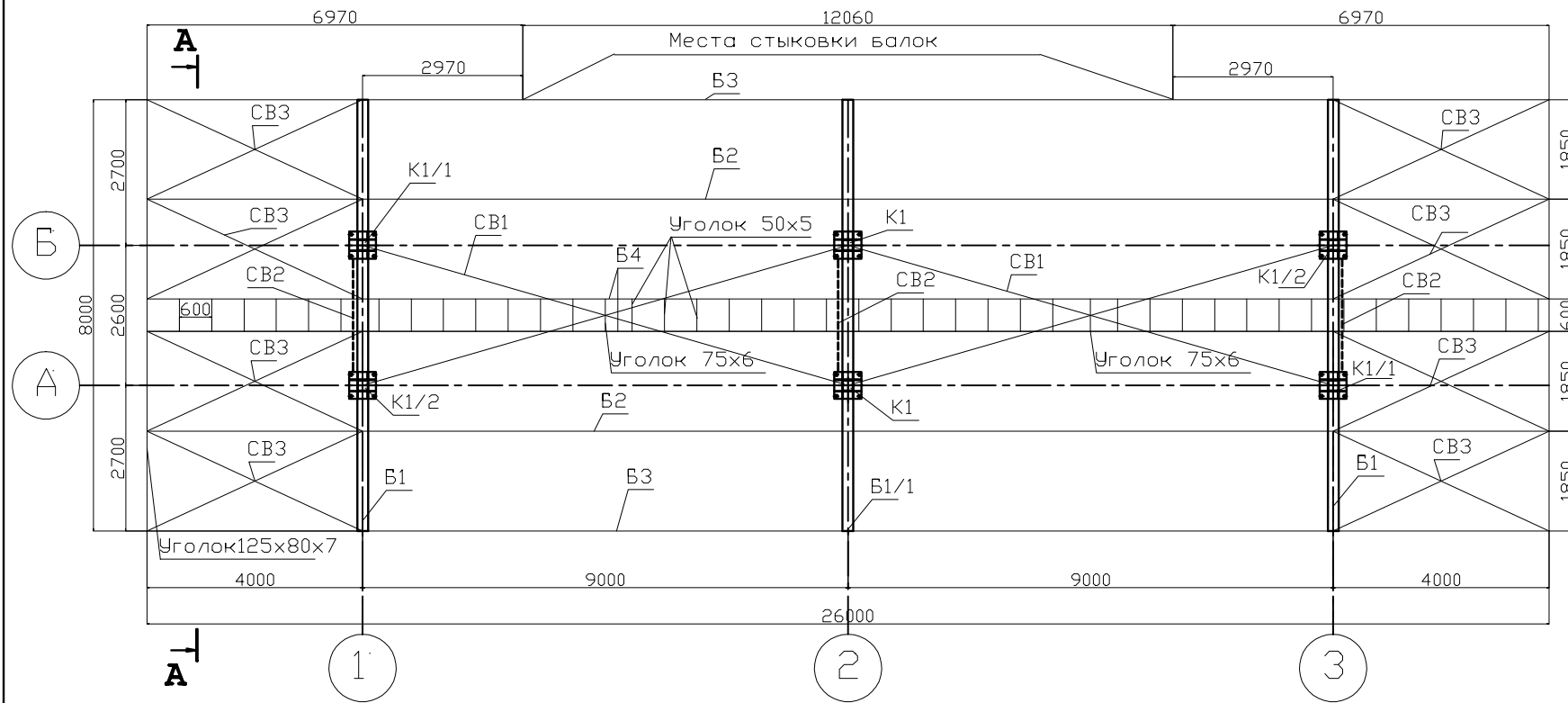


СХЕМА КАРКАСА НАВЕСА



					П 328.00.00			
Изм	Лист	№ докум.	Подпись	Дата	Навес над ТРК	Литера	Масса	Масштаб
Разработал	Кочеткова							
Проверил						Лист 2	Листов	
					000" Д3М"			